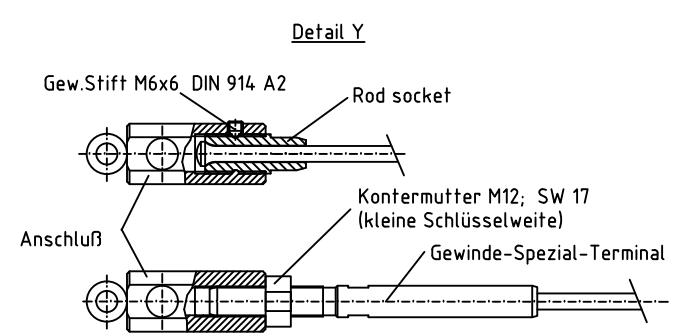
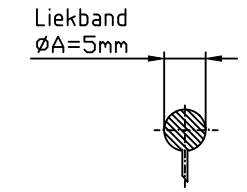


Rod - Vorstag	Rod - Anschluß bestehend aus:	
-10/6,4mm (46 kN)	Anschluß 39/UNF 5/8	rod socket 5/8" 40/75-10
Draht - Vorstag	Spezialterminal bestehend aus: 39-M12	
Dyform Ø6 mm (35,5 kN) Draht 1x19 Ø6 mm (30 kN)	Anschluß 39/M12	Gew. Spezialterminal 39/GM12-2

Profil BA II
M 1:1
(bei A4 Ausdruck)



Oberfläche: DIN ISO 2768 m		Maßstab: Werkstoff	
Datum: 11.10.16		Name: Karstens	
Bearb. Norm		Gepr. 08.03.12	
Zust.		Anderung	
Datum		Name	
Bartels GmbH			
Benennung: Rollreefanlage RKS II - BA II			
Zeichnungs Nr. D1-11x-4			
Ersatz für:		Ersatz durch:	