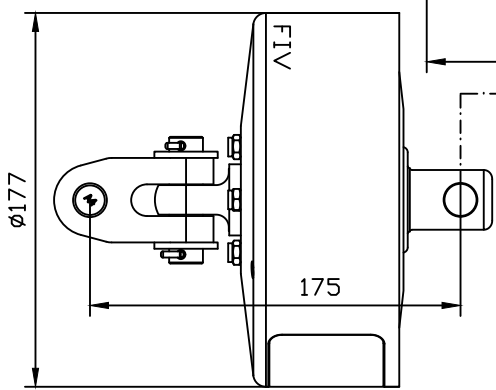


C2-211-4



				Oberfläche: DIN ISO 2768 m		Maßstab:	
						Werkstoff	
				Datum		Benennung	
				Name		Rollfock mit Fallschlitten für Drahtvorstag	
				Bearb. 12.10.16 Karstens			
				Gepr. 12.10.16 Bartels			
				Norm		Zeichnungs Nr. C2-21x-4 Toggle	
				Bartels GmbH			
Zust	Anderung	Datum	Name			Ersatz für:	Ersatz durch: