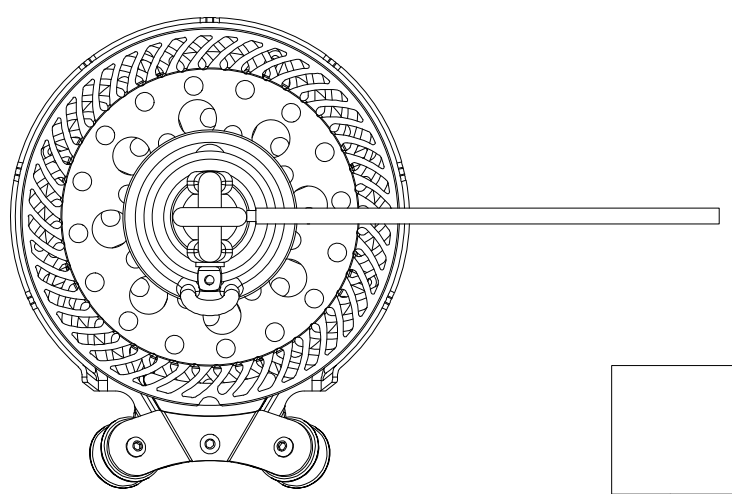



Position besteht aus:
 4 2x Kauschen Gr.V / Best.-Nr.: 42/117
 AT-Leine D17 (Länge nach Bedarf)
 5 Anti-Twist Ummantelung (Menge nach Bedarf)



TEILELISTE			
OBJEKT	ANZAHL	BAUTEILNUMMER	BESCHREIBUNG
1	1	033	FAW-V-L
2	1	36	FE_V_L-HW
3	1	Schraubschaekel_Gr.V	
4	1	AT-Leine_GrV_Kauschen	
5	3	Gennaker_Wellrohr_D15mm+D17mm_02	
6	1	42-48	Kettenglied_mit_Anschlag_FAW_V

Allg. Toleranzen nach DIN 2768 m		Maßstab: 1:4	
		Werkstoff: Gewicht: -	
	Datum	Name	
	Gezeichnet 22.02.2022	RR	
	Kontrolliert 22.02.2022	Bartels	
	Norm		
		 Bartels GmbH Bergheimer Str. 26 88677 Markdorf www.bartels.eu	
Status	Änderungen		
		A2-124-5	
		1 / 1	
		A3	
		Ersatz für:	
		Ersetzt durch:	