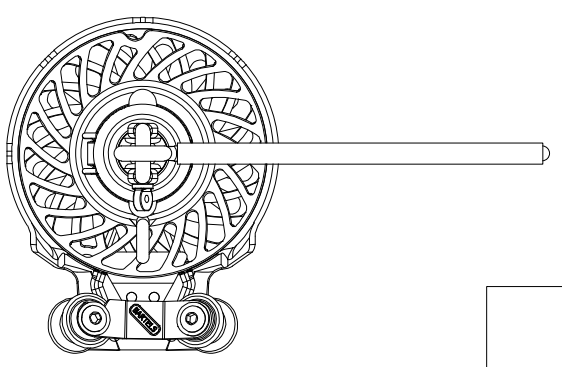



Position besteht aus:
 2x Kauschen Gr.II / Best.-Nr.: 42/220-2
 AT-Leine D11 (Länge nach Bedarf)

5 Anti-Twist Ummantelung (Menge nach Bedarf)



TEILELISTE			
OBJEKT	ANZAHL	BAUTEILNUMMER	BESCHREIBUNG
1	1	033	FAW_II-P
2	1	36_FE_II-P-HW	FE_II-P_VST
3	1	Schnappschäkel_HR_PIN_D6	
4	1	AT-Leine_GrII_Kauschen	
5	2	Gennaker_Wellrohr_D11mm+D13mm	
6	1	42-37	Kettenglied_mit_Anschlag_FAW_I-II

Allg. Toleranzen nach DIN 2768 m		Maßstab: 1:3	
		Werkstoff: Gewicht: -	
	Datum	Name	
Gezeichnet	22.02.2022	RR	
Kontrolliert	22.02.2022	Bartels	
	Norm		
		 Bartels GmbH Bergheimer Str. 26 88677 Markdorf www.bartels.eu	
Status	Änderungen		
		<h2>A2-114-2</h2>	
		Ersatz für:	Ersetzt durch: