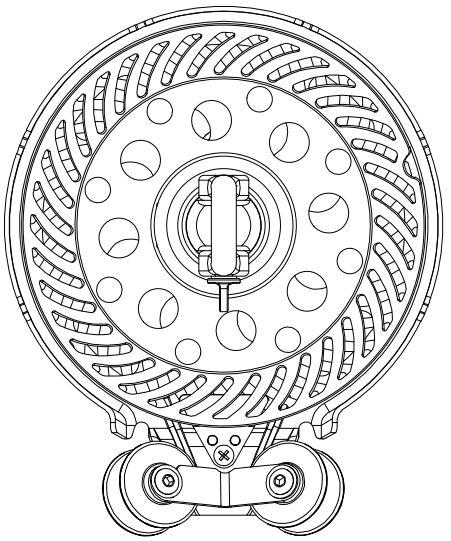
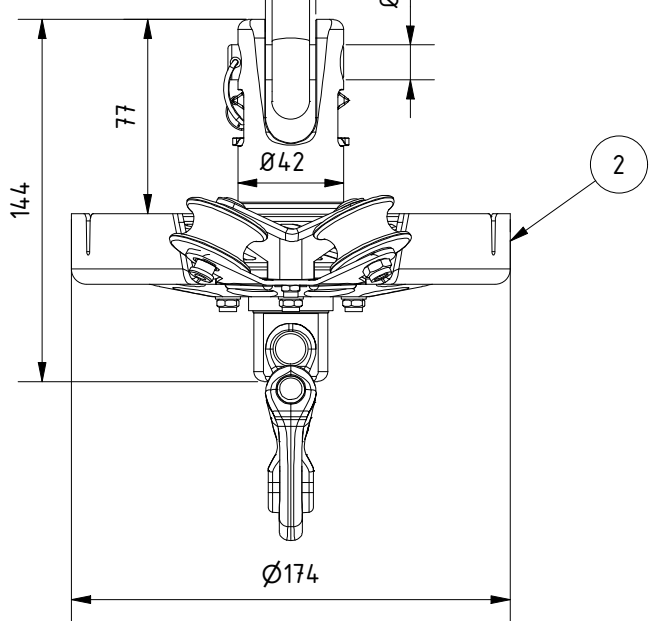



Position besteht aus:
2x Kauschen Gr.IV / Best.-Nr.: 42/220-4
1AT-Leine D15 (Länge nach Bedarf)



TEILELISTE			
OBJEKT	ANZAHL	BAUTEILNUMMER	BESCHREIBUNG
1	1	033	FAW_IV-L
2	1	36	FE_IV-L
3	1	AT-Leine_GrIV_Kauschen	
4	1	Schnappschäkel_HR_PIN_D10	

Allg. Toleranzen nach DIN 2768 m		Maßstab: 1:3	
		Werkstoff:	
		Gewicht: -	
	Datum	Name	
	Gezeichnet 22.02.2022	RR	
	Kontrolliert 22.02.2022	Bartels	
	Norm		
		 Bartels GmbH Bergheimer Str. 26 88677 Markdorf www.bartels.eu	
Status	Änderungen		
		A1-124-4	
		Ersatz für:	Ersetzt durch: