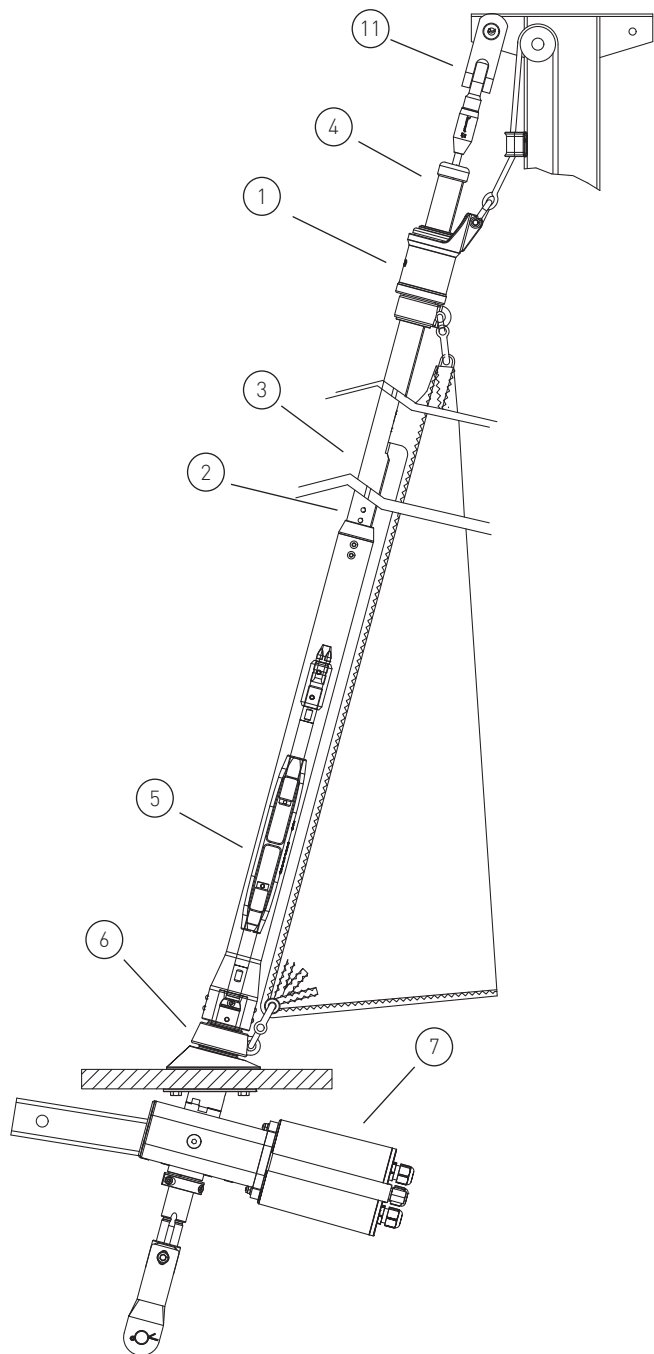


Basisangebot Händler

Gerne erstellen wir Ihnen ein individuelles Angebot für Ihr Schiff

Schiffslänge ca. 45 - 60 ft
 Schiffsgewicht ca. 10 - 15 t
 Vorstag Ø: 12 mm (1x19)
 -- mm (Rod)
 Max. Vorstaglänge: 24 m

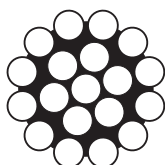
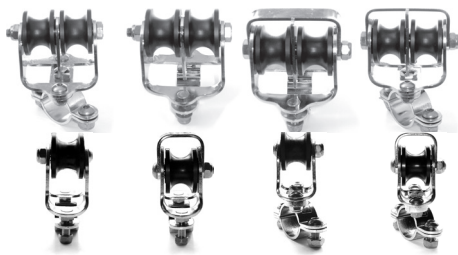
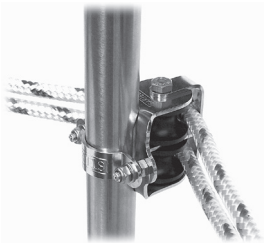


		Artikel Nr.	EUR / Netto / Liste	EUR / Netto / Händler
1	Fallschlitten	FS IV	926,75	648,73
	21,5m Profil + RK bestehend aus:			
2	Anfangsprofilteil R 30 (1 x 2,5 m) inkl. Segeleinführung, Kunststoffrohr, Buchsen	R 20-A	604,67	423,27
3	Verlängerungsprofil R 30 (3 x 3 m) inkl. Profilverbinder, Befestigungsteile, Kunststoffrohr, Buchsen	R 20-B	848,85	594,20
4	Endprofil R 30 (1 x 3 m) inkl. Profilverbinder			
4	Befestigungsteile, Kunststoffrohr, Buchsen, Endkappe	R 20-C	292,51	204,76
5	Rohrkupplung für Wantenspanner 5/8	300-61	411,59	288,12
6	Decksdurchführung DS inkl. Achse, Halswirbel, Kugelschluss, Gabelanschluss, Kugelterminal	DS-I	1.387,95	1.179,76
7	Antriebseinheit 12 V oder 24 V / 700 W	SE-I-700	2.370,39	2.014,83
Richtpreis exkl. 19% MwSt.				
mit Elektroantrieb 12V / 700W			6.842,27	5.353,65

Der Richtpreis gilt für o.a. Einzelteile ab Werk Markdorf (EXW).
 Ohne Montage, Leine, Leinenführung, Vorstag, Konfektionieren,
 Pütting, Verlängerungen, Verpackung, weiteres Zubehör.
 Gerne erstellen wir für Sie ein individuelles Angebot.

	Relaiseinheit in wasserdichter Box 12V/700W	SE-C-12V	350,80	298,18
	Notantrieb / Handantrieb mit Unterbrechungskontakt (Antriebseinheit + Kurbel)	300-320	688,86	585,53
3	Verlängerungsprofil R 20 (3m)	R 20-B	282,95	198,07
11	Mastanschluss nach Bedarf Gabeltoggle, Auge, T-Terminal			
13	Vorstaganschluss über Wantenspanner 5/8" UNF Bronze inkl. Gewindeterminale für Draht D 8 mm (Kontermuttern, Splinte)	W5/8S (D8)	229,50	160,65

Zubehör / Leinenführung / Vorstag



Endlosleine gespleißt Hinweis: Weitere Längen bzw. individuelle Anfertigung auf Anfrage

	Artikel Nr.	EUR / Netto / Liste	EUR / Netto / Händler
Ø 6 mm / Länge 2 x 4 m (Farbe: dunkelblau)	LE-D6-L8	50,76	35,53
Ø 6 mm / Länge 2 x 5 m (Farbe: dunkelblau)	LE-D6-L10	59,81	41,87
Ø 8 mm / Länge 2 x 6 m (Farbe: dunkelblau)	LE-D8-L12	72,09	50,46
Ø 8 mm / Länge 2 x 8 m (Farbe: dunkelblau)	LE-D8-L16	79,92	55,94
Ø 10 mm / Länge 2 x 9 m (Farbe: dunkelblau)	LE-D10-L18	97,20	68,04
Ø 10 mm / Länge 2 x 10 m (Farbe: dunkelblau)	LE-D10-L20	114,01	79,81

Bedieneleine Fockroller Classic

	Artikel Nr.	EUR / Netto / Liste	EUR / Netto / Händler
Ø 4 mm / Länge 10 m (Farbe: dunkelblau)	L-D4-L10	6,24	4,37
Ø 6 mm / Länge 16 m (Farbe: dunkelblau)	L-D6-L16	19,87	13,91
Ø 8 mm / Länge 22 m (Farbe: dunkelblau)	L-D8-L22	45,44	31,81
Ø 10 mm / Länge 28 m (Farbe: dunkelblau)	L-D10-L28	102,82	71,97

Leinenführung entlang von Relingsstützen Ø 25 mm

	Artikel Nr.	EUR / Netto / Liste	EUR / Netto / Händler
Rollen doppelt / fix / innen	550-1	56,07	39,25
Rollen doppelt / fix / außen	580-1	64,27	44,99
Rollen doppelt / drehbar / innen	550-2	84,11	58,88
Rollen doppelt / drehbar / außen	580-2	96,41	67,49
Rollen einfach / fix / innen	550	49,48	34,64
Rollen einfach / fix / außen	580	58,42	40,89
Rollen einfach / drehbar / innen	567	74,22	51,96
Rollen einfach / drehbar / außen	578	87,63	61,34
Kugellagerblock D35 mit Gummistopp (für Ø 6 - 8 mm Leine)	35250-601-06	25,61	17,93
Kugellagerblock D50 mit Gummistopp (für Ø 10 mm Leine)	35250-602-06	48,04	33,63
Doppel Curryklemme zur Belegung der Endlosleine (für Ø 8-10mm Leine)	23159	81,00	56,70
Fallenstopper zur Belegung der Endlosleine (ab Baugröße V empfohlen)	SN66	120,75	84,53
Einfach Kammklemme mit Bügel (Steuerbord offen)	CL217	15,66	10,96
Einfach Kammklemme mit Bügel (Backbord offen)	CL218	15,66	10,96
Einfach Curryklemme (für Ø 6 - 8 mm Leine)	SN22	28,75	20,13
Einfach Curryklemme (für Ø 10 - 12 mm Leine)	SN33	31,05	21,74

Fallführung / Segelführung

	Artikel Nr.	EUR / Netto / Liste	EUR / Netto / Händler
Fallführungsauge	FF	38,49	26,94
Segelvorfädler	S	62,47	43,73
Spinnakerfall-Galgen Größe I	SPI	123,86	86,70
Spinnakerfall-Galgen Größe II	SPII	153,88	107,72

Vorstag Neuanfertigung (C1-Systeme mit Spanner / Draht 1x19)

	Artikel Nr.	EUR / Netto / Liste	EUR / Netto / Händler
Ø 4 mm / Länge 8 m / Wantenspanner M8/ Konfektionierung	Richtpreis	132,99	93,09
Ø 5 mm / Länge 9 m / Wantenspanner M10/ Konfektionierung	Richtpreis	144,03	100,82
Ø 6 mm / Länge 12 m / Wantenspanner M12/ Konfektionierung	Richtpreis	256,32	179,36
Ø 7 mm / Länge 13 m / Wantenspanner M14/ Konfektionierung	Richtpreis	309,57	216,70
Ø 8 mm / Länge 15 m / Wantenspanner M16/ Konfektionierung	Richtpreis	506,81	354,77
Ø 10 mm / Länge 18 m / Wantenspanner 3/4 Zoll / Konfektionierung	Richtpreis	867,66	607,36

Vorstag Neuanfertigung (D1-Systeme / Draht 1x19)

	Artikel Nr.	EUR / Netto / Liste	EUR / Netto / Händler
Ø 4 mm / Länge 8 m / Konfektionierung	Richtpreis	151,71	106,20
Ø 5 mm / Länge 9 m / Konfektionierung	Richtpreis	161,62	113,14
Ø 6 mm / Länge 12 m / Konfektionierung	Richtpreis	233,00	163,10
Ø 7 mm / Länge 13 m / Konfektionierung	Richtpreis	263,02	184,12

Vorstag Neuanfertigung (D2-Systeme ohne Spanner / Draht 1x19)

	Artikel Nr.	EUR / Netto / Liste	EUR / Netto / Händler
Ø 5 mm / Länge 9 m / Gewindeterminale 3/8 Zoll/ Konfektionierung	Richtpreis	163,06	114,15
Ø 6 mm / Länge 12 m / Gewindeterminale 7/16 Zoll/ Konfektionierung	Richtpreis	266,19	186,33
Ø 7 mm / Länge 13 m / Gewindeterminale 1/2 Zoll/ Konfektionierung	Richtpreis	335,47	234,83
Ø 8 mm / Länge 15 m / Gewindeterminale 5/8 Zoll/ Konfektionierung	Richtpreis	520,75	364,53
Ø 10 mm / Länge 18 m / Gewindeterminale 3/4 Zoll/ Konfektionierung	Richtpreis	786,58	550,61

Vorstag Neuanfertigung (D2-Systeme mit Spanner / Draht 1x19)

	Artikel Nr.	EUR / Netto / Liste	EUR / Netto / Händler
Ø 5 mm / Länge 9 m / Spanner 3/8 Zoll/ Konfektionierung	Richtpreis	262,94	184,06
Ø 6 mm / Länge 12 m / Spanner 7/16 Zoll/ Konfektionierung	Richtpreis	385,82	270,08
Ø 7 mm / Länge 13 m / Spanner 1/2 Zoll/ Konfektionierung	Richtpreis	427,94	299,56
Ø 8 mm / Länge 15 m / Spanner 5/8 Zoll/ Konfektionierung	Richtpreis	711,77	498,24
Ø 10 mm / Länge 18 m / Spanner 3/4 Zoll/ Konfektionierung	Richtpreis	1027,35	719,14