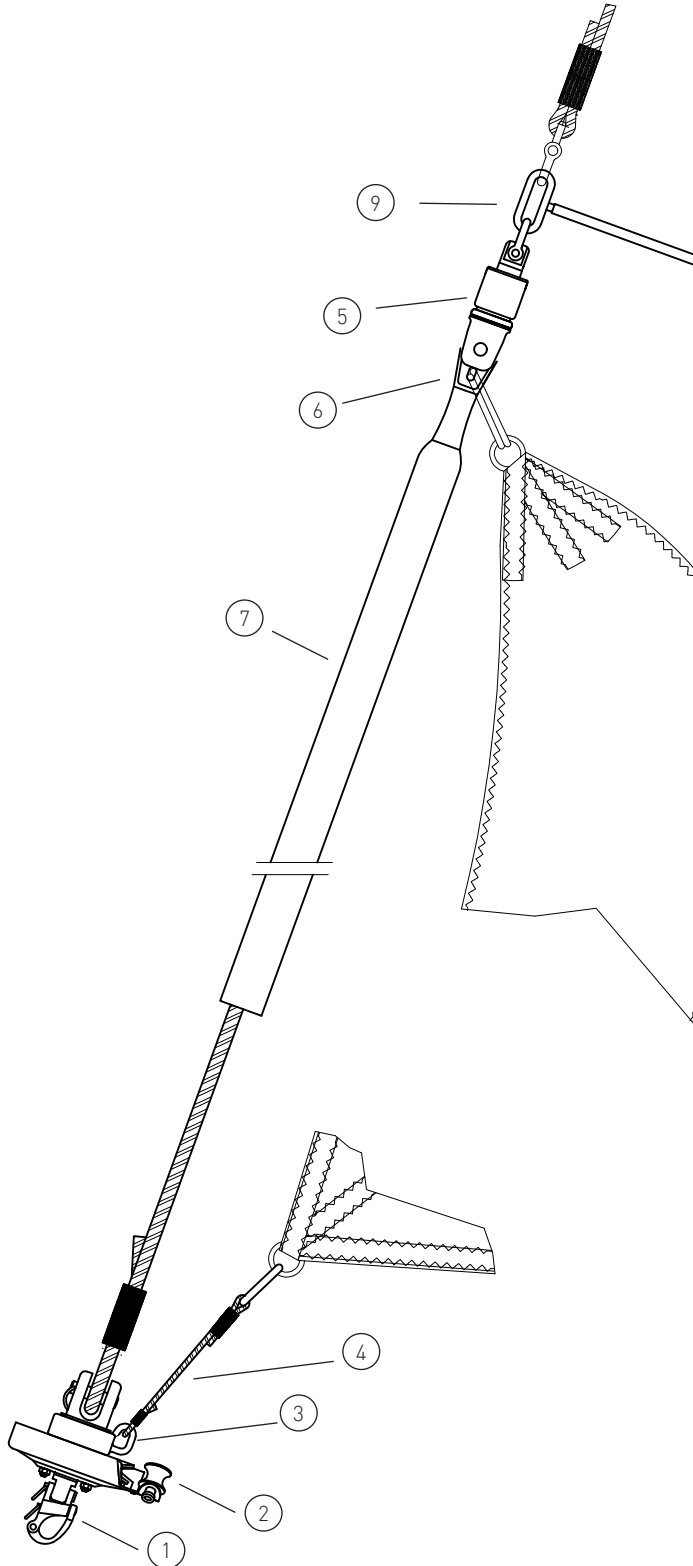


Basisangebot

Gerne erstellen wir Ihnen ein individuelles Angebot für Ihr Schiff

Gennaker Rollsystem

Max. Segelfläche: 150 m²
 Max. Länge AT-Leine: 20 m



		A2-114-4	A2-124-4	
		Artikel Nr.	Artikel Nr.	Preis
1	Schnappschäkel Wichard	5999-6	5999-6	--
2	Fockroller Endlos Performance	FE IV-P	FE IV-L	--
3	Halswirbel	42/104 VST	42/104 VST	--
4	Halsstropp (Leine + Schlauch)	42/47	42/47	--
5	Fallwirbel Performance	FAW IV-P	FAW IV-P	--
6	Kauschen	42/220-4	42/220-4	--
7	20 meter Torsionsarme Leine mit Anti Twist Ummantelung	2115-1	2115-1	--
8	Pressling	AL-P13	AL-P13	--
9	Kettenglied mit Anschlag	42/39	42/39	--
10	Konfektionierung	K1,0	K1,0	--

Richtpreis inkl. 19% MwSt.			
Performance Serie (VA)	--	--	3.544 EUR
Competition Serie (AL)	--	--	3.544 EUR

Der Richtpreis gilt für o.a. Einzelteile ab Werk Markdorf (EXW). Ohne Montage, Leine, Leinenführung, Pütting, Verlängerungen, Verpackung, weiteres Zubehör. Gerne erstellen wir für Sie ein individuelles Angebot.



Basisangebote Systeme Endkunden 01/2024. Irrtümer und Änderungen vorbehalten.

Zubehör / Leinenführung / Code0 und Gennaker



Artikel Nr.	Preis inkl. 19 % MwSt.
-------------	------------------------

Endlosleine gespleißt Hinweis: Weitere Längen bzw. individuelle Anfertigung auf Anfrage		
Ø 6 mm / Länge 2 x 4 m (Farbe: dunkelblau)	LE-D6-L8	63,46 EUR
Ø 6 mm / Länge 2 x 5 m (Farbe: dunkelblau)	LE-D6-L10	71,97 EUR
Ø 8 mm / Länge 2 x 6 m (Farbe: dunkelblau)	LE-D8-L12	90,12 EUR
Ø 8 mm / Länge 2 x 8 m (Farbe: dunkelblau)	LE-D8-L16	99,92 EUR
Ø 10 mm / Länge 2 x 9 m (Farbe: dunkelblau)	LE-D10-L18	121,45 EUR
Ø 10 mm / Länge 2 x 10 m (Farbe: dunkelblau)	LE-D10-L20	135,67 EUR

Leinenführung entlang von Relingsstützen Ø 25 mm		
Rollen doppelt / fix / innen	550-1	66,73 EUR
Rollen doppelt / fix / außen	580-1	76,49 EUR
Rollen doppelt / drehbar / innen	550-2	100,09 EUR
Rollen doppelt / drehbar / außen	580-2	114,73 EUR
Rollen einfach / fix / innen	550	58,88 EUR
Rollen einfach / fix / außen	580	69,52 EUR
Rollen einfach / drehbar / innen	567	88,33 EUR
Rollen einfach / drehbar / außen	578	104,28 EUR
Kugellagerblock D35 mit Gummistropf (für Ø 6 - 8 mm Leine)	35250-601-06	30,48 EUR
Kugellagerblock D50 mit Gummistropf (für Ø 10 mm Leine)	35250-602-06	57,17 EUR
Ratschblock D50 offenbar mit Gummistropf (für Ø 6 - 10 mm Leine)	35250-603-06	163,66 EUR
Doppel Curryklemme zur Belegung der Endlosleine (für Ø 8-10mm Leine)	23159	96,39 EUR

Leinenführung entlang von Relingsstützen Ø 25 mm		
Leitösen / Leine entnehmbar / drehbarer Bügel	940-501-01	118,48 EUR
Tandemblock mit Schnappschäkel	940-501-02	231,69 EUR

Kettenglied		
Kettenglied mit Anschlag Gr. I + II	42/37	42,27 EUR
Kettenglied mit Anschlag Gr. III + IV	42/39	55,22 EUR
Kettenglied mit Anschlag Gr. V	42/48	66,09 EUR

Halswirbel / Adapter		
Halswirbel Gr. I	42/221 VST	243,95 EUR
Halswirbel Gr. II	42/105 VST	331,83 EUR
Halswirbel Gr. III	42/100 VST	363,45 EUR
Halswirbel Gr. IV	42/213 VST	463,18 EUR
Halswirbel Gr. V	42/214 VST	507,94 EUR
Halsstropf zur individuellen Längeneinstellung Gr. I	42/49	34,28 EUR
Halsstropf zur individuellen Längeneinstellung Gr. II - IV	42/47	39,59 EUR
Halswirbeladapter (ohne Halswirbel) Gr. II	42/126	117,36 EUR
Halswirbeladapter (ohne Halswirbel) Gr. III	42/127	156,49 EUR
Halswirbeladapter (ohne Halswirbel) Gr. IV	42/128	195,60 EUR
Halswirbeladapter (ohne Halswirbel) Gr. V	42/129	234,72 EUR

Anfertigung AT Leine für Code0 (inkl. Kauschen)		
Ø 9 mm / Länge 8 Meter	Richtpreis	171,51 EUR
Ø 11 mm / Länge 12 Meter	Richtpreis	383,71 EUR
Ø 13 mm / Länge 15 Meter	Richtpreis	585,99 EUR
Ø 15 mm / Länge 20 Meter	Richtpreis	916,85 EUR
Ø 17 mm / Länge 25 Meter	Richtpreis	1.383,09 EUR

Anfertigung AT Leine für Gennaker (inkl. Kauschen und Anti Twist Ummantelung)		
Ø 9 mm / Länge 8 Meter	Richtpreis	226,04 EUR
Ø 11 mm / Länge 12 Meter	Richtpreis	501,69 EUR
Ø 13 mm / Länge 15 Meter	Richtpreis	733,47 EUR
Ø 15 mm / Länge 20 Meter	Richtpreis	1.199,59 EUR
Ø 17 mm / Länge 25 Meter	Richtpreis	1.736,52 EUR

Preisliste Zubehör / Leinenführung / Konfektion | 01/2024 | Irrtümer und Änderungen vorbehalten.



BARTELS GmbH
Bergheimer Str. 26
88677 MARKDORF
GERMANY

Tel +49 (0)75 44 / 95860-0
Fax +49 (0)75 44 / 95860-30
<http://www.bartels.eu>
info@bartels.eu

Geschäftsführer Dr.-Ing. Florian Bartels
Registergericht AG Freiburg HRB 581061
USt-IdNr. / VAT Reg. N° / TVA : DE811801546
AGB's unter www.bartels.eu/agb

Volksbank Friedrichshafen-Tettngang eG
Konto 235 597 007 IBAN DE21 6519 1500 0235 5970 07
BLZ 651 915 00 BIC/SWIFT GENODES1TET