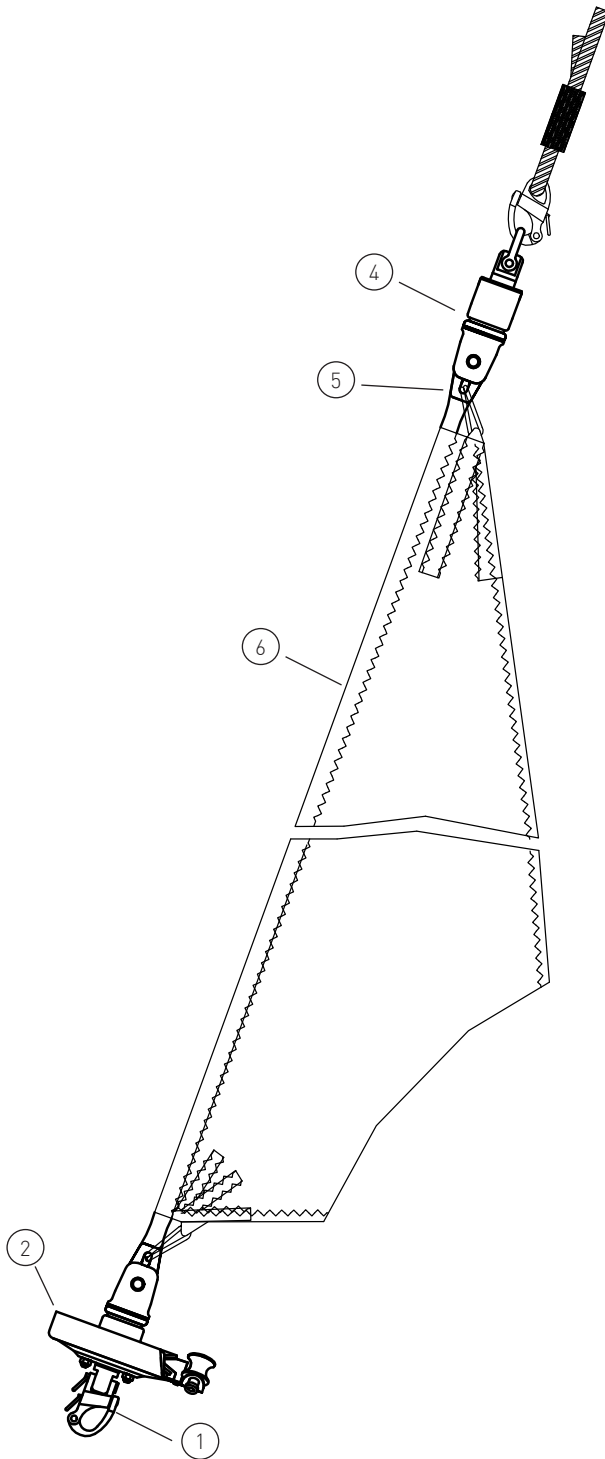


Basisangebot

Gerne erstellen wir Ihnen ein individuelles Angebot für Ihr Schiff

Code0 Rollsystem

Max. Segelfläche: 50 m²
 Max. Länge AT-Leine: 11 m



		A1-114-2	A1-124-2	
		Artikel Nr.	Artikel Nr.	Preis
1	Schnapschäkel Wichard	5979-6	5979-6	--
2	Fockroller Endlos Performance	FE II-P	FE II-L	--
4	Fallwirbel Performance	FAW II-P	FAW II-L	--
5	Kauschen	42/220-3	42/220-3	--
6	11 meter Torsionsarme Leine	2111	2111	--
7	Pressling	AL-P11	AL-P11	--
9	Konfektionierung	K0,5	K0,5	--

Richtpreis inkl. 19% MwSt.			
Performance Serie (VA)	--	--	1.319 EUR
Competition Serie (AL)	--	--	1.319 EUR

Der Richtpreis gilt für o.a. Einzelteile ab Werk Markdorf (EXW). Ohne Montage, Leine, Leinenführung, Pütting, Verlängerungen, Verpackung, weiteres Zubehör. Gerne erstellen wir für Sie ein individuelles Angebot.



Zubehör / Leinenführung / Code0 und Gennaker



Artikel Nr.	Preis inkl. 19 % MwSt.
-------------	------------------------

Endlosleine gespleißt Hinweis: Weitere Längen bzw. individuelle Anfertigung auf Anfrage		
Ø 6 mm / Länge 2 x 4 m (Farbe: dunkelblau)	LE-D6-L8	63,46 EUR
Ø 6 mm / Länge 2 x 5 m (Farbe: dunkelblau)	LE-D6-L10	71,97 EUR
Ø 8 mm / Länge 2 x 6 m (Farbe: dunkelblau)	LE-D8-L12	90,12 EUR
Ø 8 mm / Länge 2 x 8 m (Farbe: dunkelblau)	LE-D8-L16	99,92 EUR
Ø 10 mm / Länge 2 x 9 m (Farbe: dunkelblau)	LE-D10-L18	121,45 EUR
Ø 10 mm / Länge 2 x 10 m (Farbe: dunkelblau)	LE-D10-L20	135,67 EUR

Leinenführung entlang von Relingsstützen Ø 25 mm		
Rollen doppelt / fix / innen	550-1	66,73 EUR
Rollen doppelt / fix / außen	580-1	76,49 EUR
Rollen doppelt / drehbar / innen	550-2	100,09 EUR
Rollen doppelt / drehbar / außen	580-2	114,73 EUR
Rollen einfach / fix / innen	550	58,88 EUR
Rollen einfach / fix / außen	580	69,52 EUR
Rollen einfach / drehbar / innen	567	88,33 EUR
Rollen einfach / drehbar / außen	578	104,28 EUR
Kugellagerblock D35 mit Gummistropf (für Ø 6 - 8 mm Leine)	35250-601-06	30,48 EUR
Kugellagerblock D50 mit Gummistropf (für Ø 10 mm Leine)	35250-602-06	57,17 EUR
Ratschblock D50 offenbar mit Gummistropf (für Ø 6 - 10 mm Leine)	35250-603-06	163,66 EUR
Doppel Curryklemme zur Belegung der Endlosleine (für Ø 8-10mm Leine)	23159	96,39 EUR

Leinenführung entlang von Relingsstützen Ø 25 mm		
Leitösen / Leine entnehmbar / drehbarer Bügel	940-501-01	118,48 EUR
Tandemblock mit Schnappschäkel	940-501-02	231,69 EUR

Kettenglied		
Kettenglied mit Anschlag Gr. I + II	42/37	42,27 EUR
Kettenglied mit Anschlag Gr. III + IV	42/39	55,22 EUR
Kettenglied mit Anschlag Gr. V	42/48	66,09 EUR

Halswirbel / Adapter		
Halswirbel Gr. I	42/221 VST	243,95 EUR
Halswirbel Gr. II	42/105 VST	331,83 EUR
Halswirbel Gr. III	42/100 VST	363,45 EUR
Halswirbel Gr. IV	42/213 VST	463,18 EUR
Halswirbel Gr. V	42/214 VST	507,94 EUR
Halsstropf zur individuellen Längeneinstellung Gr. I	42/49	34,28 EUR
Halsstropf zur individuellen Längeneinstellung Gr. II - IV	42/47	39,59 EUR
Halswirbeladapter (ohne Halswirbel) Gr. II	42/126	117,36 EUR
Halswirbeladapter (ohne Halswirbel) Gr. III	42/127	156,49 EUR
Halswirbeladapter (ohne Halswirbel) Gr. IV	42/128	195,60 EUR
Halswirbeladapter (ohne Halswirbel) Gr. V	42/129	234,72 EUR

Anfertigung AT Leine für Code0 (inkl. Kauschen)		
Ø 9 mm / Länge 8 Meter	Richtpreis	171,51 EUR
Ø 11 mm / Länge 12 Meter	Richtpreis	383,71 EUR
Ø 13 mm / Länge 15 Meter	Richtpreis	585,99 EUR
Ø 15 mm / Länge 20 Meter	Richtpreis	916,85 EUR
Ø 17 mm / Länge 25 Meter	Richtpreis	1.383,09 EUR

Anfertigung AT Leine für Gennaker (inkl. Kauschen und Anti Twist Ummantelung)		
Ø 9 mm / Länge 8 Meter	Richtpreis	226,04 EUR
Ø 11 mm / Länge 12 Meter	Richtpreis	501,69 EUR
Ø 13 mm / Länge 15 Meter	Richtpreis	733,47 EUR
Ø 15 mm / Länge 20 Meter	Richtpreis	1.199,59 EUR
Ø 17 mm / Länge 25 Meter	Richtpreis	1.736,52 EUR

Preisliste Zubehör / Leinenführung / Konfektion | 01/2024 | Irrtümer und Änderungen vorbehalten.



BARTELS GmbH
Bergheimer Str. 26
88677 MARKDORF
GERMANY

Tel +49 (0)75 44 / 95860-0
Fax +49 (0)75 44 / 95860-30
<http://www.bartels.eu>
info@bartels.eu

Geschäftsführer Dr.-Ing. Florian Bartels
Registergericht AG Freiburg HRB 581061
USt-IdNr. / VAT Reg. N° / TVA : DE811801546
AGB's unter www.bartels.eu/agb

Volksbank Friedrichshafen-Tettngang eG
Konto 235 597 007 IBAN DE21 6519 1500 0235 5970 07
BLZ 651 915 00 BIC/SWIFT GENODES1TET